

Technisches Merkblatt

Der Xpower XPO ist eine Maschine für die elektrische Unkrautbekämpfung. Dabei wird eine Dosis elektrischer Energie auf das Pflanzengewebe des Unkrauts via Elektroden übertragen. Aufgrund der zellulären Beschaffenheit der Pflanzen werden diese wurzelwirksam zerstört. Das System wurde von Zasso speziell für die Bedürfnisse von Wein- und Obstbau entwickelt. Dies zeigt sich insbesondere anhand der Kompaktheit sowie einfachen Bedienung. Die Xpower XPO Maschine darf ausschliesslich von Personen bedient werden, die entsprechend von der ZASSO GMBH geschult worden sind!



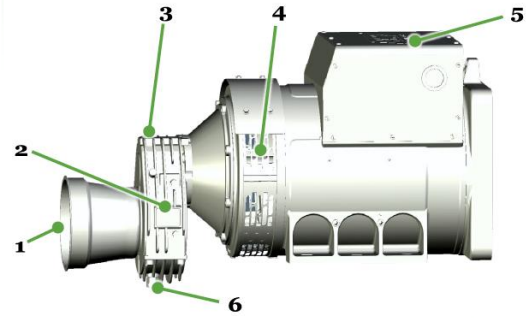
Bild 1: Xpower XPO einsatzbereit

Im Xpower XPO verbaut sind ein Generator, sechs bzw. acht Hochspannungsumrichter und ein Schaltschrank.

Geschwindigkeit	2-4 km/h
Einsatzgebiet	Weinberge und Obstanlagen
Befestigungssystem	3-Punkt
Länge	1.79 Meter
Höhe	1.45 Meter
Breite	1.56 und 2 Meter
Reihenabstand Weinrebe	1.7 bis 3 Meter
Arbeitsbreite der Elektroden	55 cm auf beiden Seiten (25 cm statisch und 30 cm bewegbar)
Gewicht	1300 kg
Max. Generatorleistung	40 kW
Max. Applikatorleistung	18 oder 24 kW (inkl. Power Boost)
Stromspannung	Bis zu 8000 Volt
Zapfwellengeschwindigkeit	540 rpm/min
Getriebedrehmoment	1230 Nm
Radstützlast	1100 kg
Radabstand	80 cm
Trägerfahrzeug	
Benötigte Leistung	75 PS
Hydraulikanforderung	1 doppelwirkendes Steuergerät
Drehzahl Zapfwelle	540 min ⁻¹

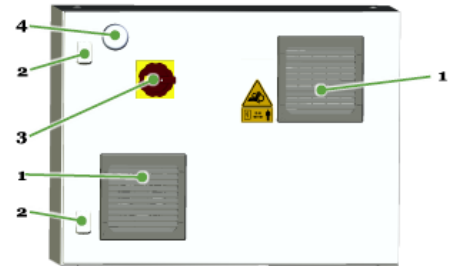
Generator inkl. Getriebe

- 1) Zapfwellenaufnahme
- 2) Getriebe
- 3) Öl-Einfüllschraube
- 4) Belüftung
- 5) Schaltkasten
- 6) Öl-Ablassschraube



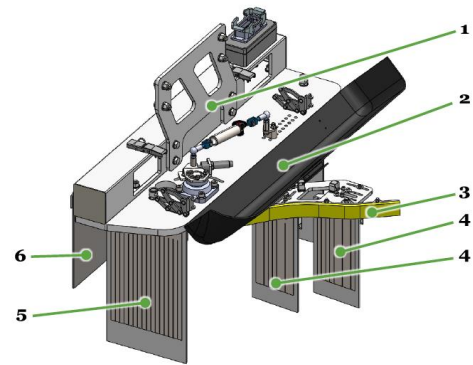
Schaltschrank

- 1) Belüftung
- 2) Türschloss
- 3) Hauptschalter
- 4) GPS-Antenne



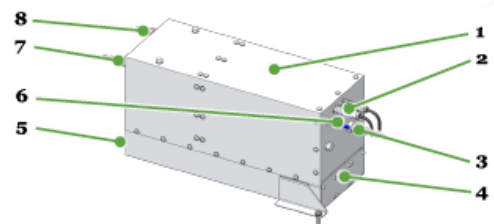
Elektroden

- 1) Applikator
- 2) Klappbare Abdeckhaube
- 3) Anschlag (Bumper)
- 4) Minus-Pol-Elektroden
- 5) Plus-Pol-Elektroden
- 6) Isolierende Schutzmatte



Hochspannungsumrichter

- 1) Gehäuse
- 2) Profibus-Anschluss
- 3) Netzanschluss 230 V
- 4) Lüfter
- 5) Kühlprofil
- 6) RS422-Anschluss
- 7) Hochspannungsausgang HV-
- 8) Hochspannungsausgang HV+



Weiteres:

Zusätzlich sind Sensoren wie der RADAR-Bewegungssensor zur Unterbrechung der Stromabgabe bei Stillstand, Ultraschall-Sensor zur Bodenabstandskontrolle, Signalsäule zur Zustandskontrolle und GPS-Antenne eingebaut.

Einsatzbedingungen

- Betrieb nur auf nicht brennbarem Untergrund
- Bei Regen ist die Verwendung des Xpower XPO verboten
- Ausreichend trockener Untergrund

Weitere Informationen sind in der Betriebsanleitung ersichtlich!

Kontakt AGROLINE
Wolfram Lempp
+4479 578 84 19